

Руководство по ETM
Start Guide
Guía de Instalación
Guide d'installation
Guida di installazione
Startanleitung

Версия 18.1

 **jaltest**
ETM

www.jaltest.com

 **cojali**
GROUP

1. Общие указания

1.1 Общие указания по использованию

Данная инструкция предлагает пользователю ознакомиться с руководством по использованию Электронного Модуля Тестирования (Далее – ЕТМ). Тем не менее, SOJALI S.L предлагает большой список курсов по использованию оборудования для диагностики электронных систем транспортных средств. Пользователь имеет возможность выбрать обучение, которое он считает необходимым.

На производственные дефекты оборудования Jaltest распространяется гарантия 1 год, начиная с даты указанной в счёт-фактуре. Производственный брак должен быть подтвержден отделом технической поддержки Sojali. Гарантия данного типа обязывает Sojali отремонтировать или заменить дефектный продукт бесплатно.

Sojali уверяет пользователя в качестве и эффективности данного продукта, который подтвержден отделом качества и коммерческой организацией.

Sojali или авторизованный сервис Sojali осуществляют все ремонтные процедуры, связанные с гарантией.

Jaltest®, Sojali Reman® и Sojali® являются зарегистрированными торговыми марками во всем мире.

1.2 Указания и рекомендации по безопасности

Использование оборудования может вызвать повреждения или нанести ущерб, если работающий с прибором персонал не квалифицирован или не оповещён о необходимых мерах безопасности.



Если разъём питания прибора повреждён, то оборудование не рекомендуется использовать до тех пор, пока квалифицированный специалист не отремонтирует его и не проведет необходимые проверки.

Кабель питания не рекомендуется хранить на столе, рабочем верстаке или в шкафу. Не храните оборудование вблизи обогревателей и зонах высокой температуры, которые могут вызвать возгорание.



Оборудование ЕТМ нельзя размещать близко с открытыми ёмкостями, содержащими топливо или другие легковоспламеняющиеся жидкости, которые представляют опасность возгорания или пожара.



Перед началом работы убедитесь в том, что имеется исправно работающая и достаточная вентиляция, которую нужно проверить при работе с транспортными средствами с запущенным двигателем, чтобы предотвратить риски отравления окисью углерода.



Используйте диагностическое оборудование ЕТМ исключительно согласно указаниям, описанным в руководстве по эксплуатации. Используйте только рекомендованные производителем кабели и аксессуары.



В случаях, если прибор ЕТМ был вскрыт или разобран без разрешения или производился неправильный ремонт, может возникнуть опасное использование оборудования.



Для уменьшения риска перегрузки электрических цепей, не используйте оборудование на влажных поверхностях и не оставляйте его под дождём. Колебания напряжения и отклонения напряжения выше допустимого уровня могут привести к повреждению прибора.



При работе непосредственно с транспортным средством, размещайте и подключайте оборудование правильно. Примите соответствующие меры безопасности, чтобы избежать риска получения травм включая возникновение несчастного случая.

1.3 Электромагнитная совместимость (EMC)

Прибор ETM удовлетворяет требования Директивы Электромагнитной Совместимости 2004/108/EG.

Диагностический интерфейс ETM является продуктом класса/категории «А» по стандарту EN61000-6-3.

2. Общее описание

2.1 Введение

Диагностический интерфейс ЕТМ является прекрасным дополнением к Jaltest Link, мультимарочному и мультисистемному диагностическому прибору, предназначенному для диагностики систем с электронным управлением на коммерческом транспорте, что позволяет выполнять диагностику модуляторов EBS для грузовиков и автобусов. ЕТМ может отображать данные, полученные от этих электронных модуляторов посредством выполнения пассивных и активных диагностических процессов.

ЕТМ предоставляет графическую и техническую информацию, что позволяет пользователю в более быстрой форме анализировать представленные данные. ЕТМ может быть обновлён посредством подключения к сети Интернет. Соединение между ПК и диагностическим интерфейсом ЕТМ осуществляется через Jaltest Link. Соединение Jaltest Link с персональным компьютером (далее – ПК) может выполняться через USB или Bluetooth, а диагностический интерфейс ЕТМ должен быть подключен через 37-контактный разъем, входящий в набор ЕТМ.

2.2 Общие положения по использованию

Внимательно ознакомьтесь с инструкциями по применению оборудования ЕТМ. Запрещается использование оборудования неквалифицированным персоналом; в противном случае возникают риски повреждений различных компонентов или выход из строя оборудования.

Для правильного использования оборудования ЕТМ необходимо придерживаться следующих инструкций:

- ✓ Всегда хранить оборудование ЕТМ и все его компоненты в специальном чемодане, который входит в диагностический набор ЕТМ.
- ✓ Избегать попадания воды и/или других жидкостей на оборудование ЕТМ. Это поможет избежать необратимой поломки прибора.
- ✓ Хранить оборудование ЕТМ и все его компоненты в сухом месте, вдали от источников высокой температуры и вне попадания прямых солнечных лучей.
- ✓ Избегать ударов интерфейса оборудования ЕТМ.

2.3 Требования

• Требования к установке программного обеспечения:

- Обязательно наличие прибора Jaltest Link и USB кабеля
- ПО Jaltest может быть установлено только при наличии действующей лицензии
- Рекомендуется активировать подключение ПК к сети Интернет.

• Операционная система:

- Оборудование совместимо: Windows XP (SP3)/ Windows Vista/ Windows 7/ Windows 8/ Windows 8.1/ Windows 10 (Поддержка ОС 32бит и 64 бит),

• Минимальные требования к персональному компьютеру:

- Процессор: (x86) Intel(R) Atom(TM) N455 @ 1.66 GHz или аналогичный.
- Оперативная память RAM: 2 Гб
- Доступное пространство на жестком диске: не менее 20 Гб (Требуется файловая система NTFS)
- Минимальное разрешение экрана: 1024x600,
- USB порт: Гарантируется подключение к порту 1.1, 2.0 и 3.0
- Подключение к сети Интернет.

• Рекомендованные требования к персональному компьютеру:

- Процессор: Intel(R) Core(TM) i5-6300U @ 2.40GHz, 2.50 GHz или аналогичный.
- Оперативная память RAM: 8 Гб
- Доступное пространство на жестком диске: не менее 20 GB (Требуется файловая система NTFS)
- Тип жесткого диска: SSD
- Минимальное разрешение экрана: 1024x600
- USB порт: Гарантируется подключение к порту 1.1, 2.0 и 3.0
- Поддержка Bluetooth
- Подключение к сети Интернет.

2.4 Оборудование

Комплект оборудования JalTest ETM поставляется со всеми элементами, указанными в упаковочном листе.

Служба поддержки клиентов сообщит вам о дополнительном оснащении. В частности, для V5 или предыдущих версий приборов JalTest Link, является обязательным наличие следующих принадлежностей:

- Кабель адаптер арт. MDC0A
- Дополнительный кабель питания арт. JDC10AM2

2.5 ЕТМ

2.5.1 Общее описание

Диагностический интерфейс ЕТМ имеет встроенный в основной корпус прибора соединительный кабель под общим артикулом МDС01. Этот кабель всегда должен использоваться при использовании ЕТМ. Прибор состоит из диагностического интерфейса, который имеет на корпусе ответную часть разъёма OBD для подключения к различным диагностическим кабелям, указанным для каждого модулятора EBS; оснащён разъёмом USB, используемым исключительно для обновления прибора, разъём типа Jack, используемый для электропитания всей системы и 2-метровый кабель, который заканчивается 37-контактным разъёмом для подключения к Jaltest Link.

Диагностический интерфейс, вид спереди.

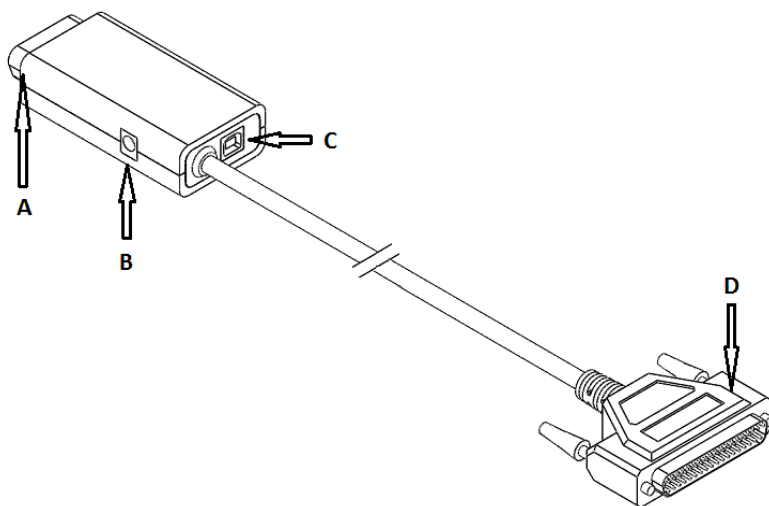


Рис. 1: Компонент ЕТМ арт. МDС01. Вид спереди.

A: Ответная часть разъёма типа OBD («разъём»)

B: Разъём электропитания типа Jack

C: USB разъём для обновления прибора

D: 37-клеммный разъём («штекер»)

Диагностический интерфейс, вид сзади.

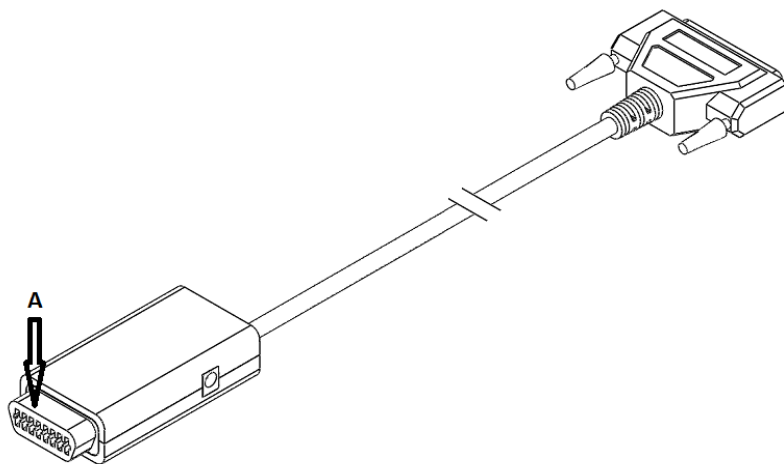


Рис. 2: Компонент ETM арт. MDC01. Вид сзади.

A: Ответная часть разъёма типа OBD («разъём»)

2.6 Использование и подключение

Оборудование ETM работает совместно с прибором Jaltest Link и программным обеспечением Jaltest, то есть прибор ETM является дополнительным аксессуарным оборудованием в линейке продукции Jaltest. Набор ETM состоит из нескольких элементов:

- MDC01: Содержит основной соединительный кабель и диагностический интерфейс ETM.
- MDC02 - MDC07: специальные соединительные кабели для подключения к модуляторам EBS. Они соединяют MDC01 и электронный модулятор, который должен быть диагностирован.
- Дополнительный кабель питания JDC10AM2: он подключается к аккумуляторам транспортного средства и к диагностическому интерфейсу ETM (разъем типа Jack на приборе MDC01). Диагностический интерфейс Jaltest Link и модулятор, который должен быть диагностирован, будут получать электропитание через этот кабель.

Jaltest Link должен быть подключен к ПК через Bluetooth или USB-порт. Диагностический интерфейс ETM (прибор MDC01) должен быть подключён к

интерфейсу Jaltest Link через его 37-контактный разъём. Чтобы подключиться к модулятору для выполнения диагностики, необходимо соблюдать инструкции по подключению, предоставляемые программным обеспечением, а также необходимо будет использовать соответствующие кабели с артикулами от MDC02 до MDC07. Система должна получать электропитание через дополнительный кабель питания JDC10AM2.

Чтобы использовать оборудование ETM совместно с интерфейсами Jaltest Link версии V5 или более ранними версиями, следует использовать переходной разъём арт. MDC0A, подключив его к 15-контактному разъёму Jaltest Link, вместо прямого подключения к 37-контактному разъёму.

Схема подключения к модулятору EBS с использованием Link V6 или последующих версий:

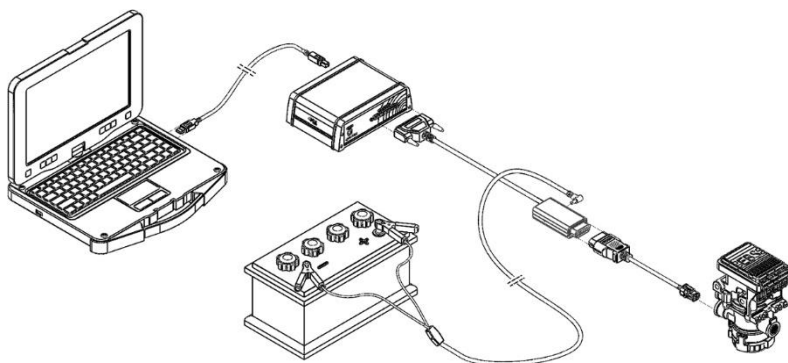


Рис. 3: Подключение к модулятору EBS с использованием ETM и Link версии V6 и последующих версий.

Схема подключения к модулятору EBS с использованием Link V5 или более ранних версий:

Переходной разъем MDC0A используется для подключения к 15-контактному разъему интерфейса Link.

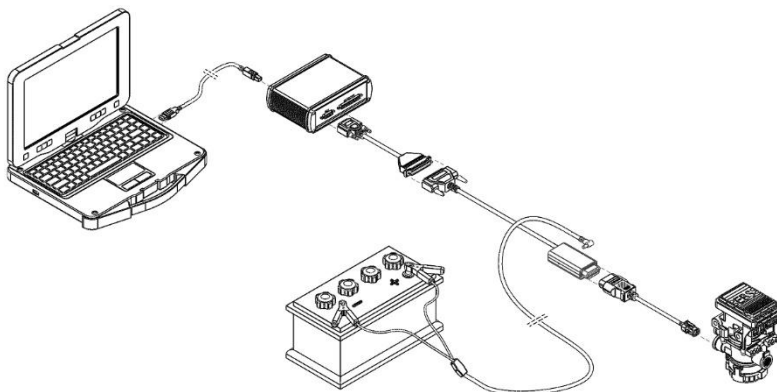


Рис. 4: Подключение к модулятору EBS с использованием ETM и Link версии V5 и более ранних версий.

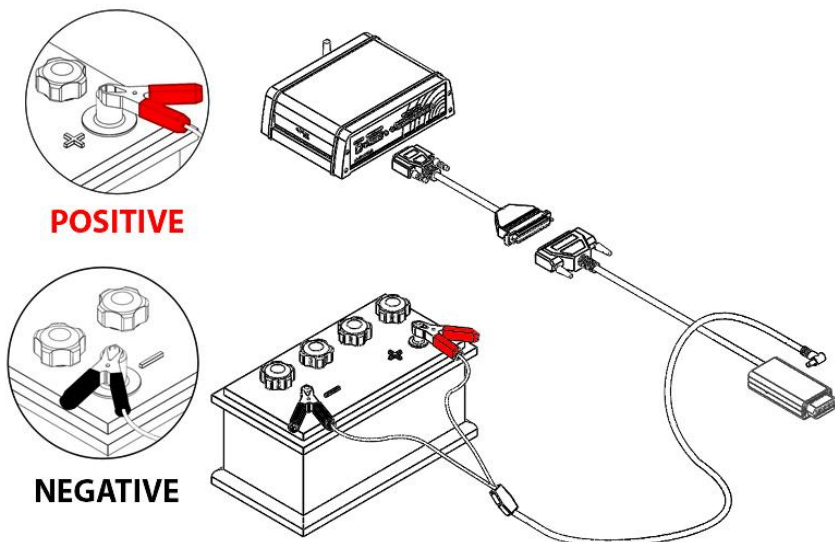


Изменение полярности может привести к повреждению устройства. При использовании внешнего источника питания обязательно соблюдайте полярность клемм аккумулятора, к которым подключается кабель внешнего питания JDC10AM2 («Крокодилы»)

Правильное подключение:

Черный → подключается к отрицательному выводу.

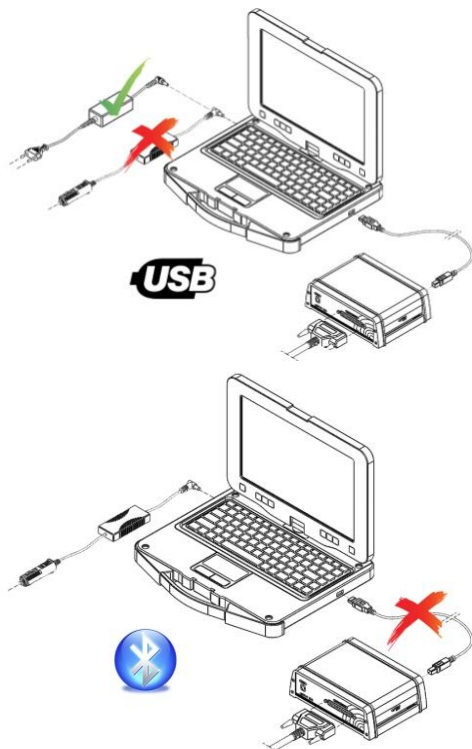
Красный → подключается к положительному выводу.





Во избежание несовместимости между адаптерами питания для ПК, подключенными через разъем прикуривателя транспортного средства к интерфейсу Jaltest Link, полностью запрещено использовать USB-соединение между ПК и Jaltest Link. При использовании USB соединения, адаптер питания должен быть отключен от разъема прикуривателя диагностируемого транспортного средства.

Если диагностическое устройство Jaltest Link может быть соединено с ПК только через USB, то будет необходимо использовать стандартный сетевой адаптер питания, поставляемый с ноутбуком (подключенный к сети питания), если уровня заряда батареи ПК недостаточно для его работы.



Описание кабелей с артикулами от MDC02 до MDC07:

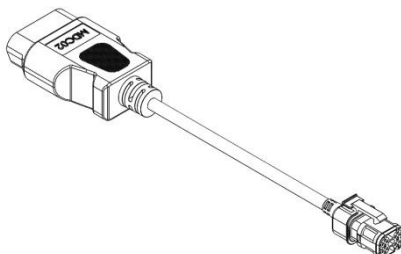


Рис. 5: Компонент ETM арт. MDC02

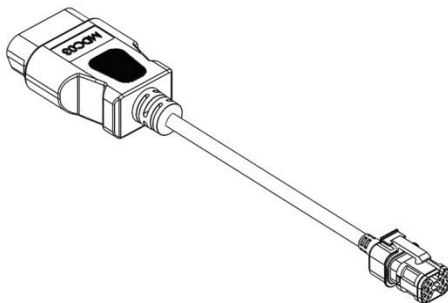


Рис. 6: Компонент ETM арт. MDC03

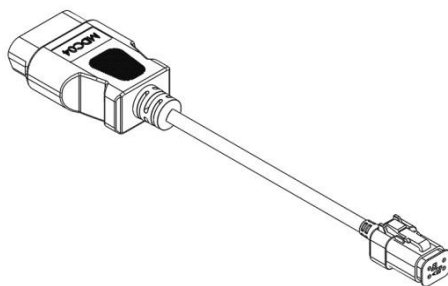


Рис. 7: Компонент ETM арт. MDC04

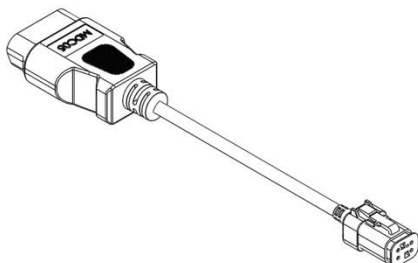


Рис. 8: Компонент ETM арт. MDC05

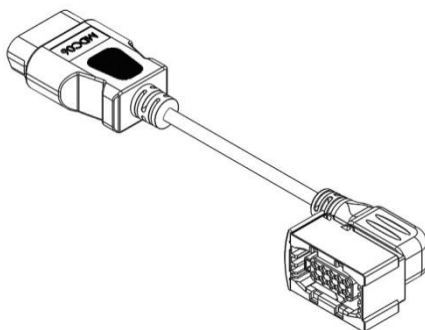


Рис.9: Компонент ETM арт. MDC06

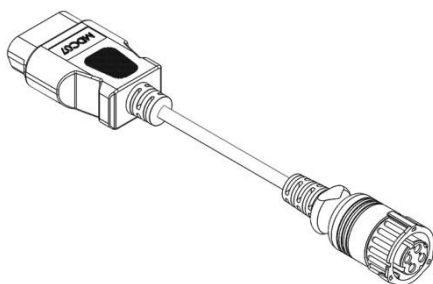


Рис. 10: Компонент ETM арт. MDC07

Описание кабелей с артикулами от MDC10 до MDC12:

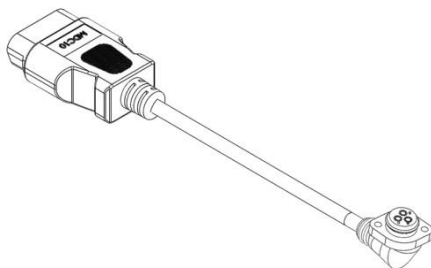


Рис. 11: Компонент ETM арт. MDC10

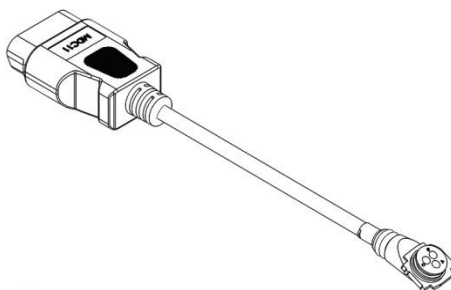


Рис. 12: Компонент ETM арт. MDC11

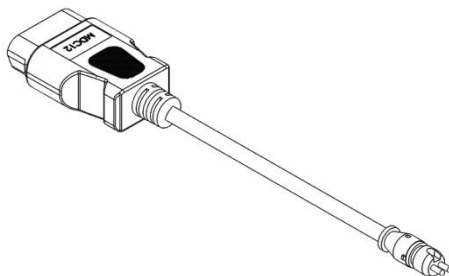


Рис. 13: Компонент ETM арт. MDC12

2.7 Устранение неисправностей

ETM может отображать различные ошибки при подключении и диагностике модуляторов EBS. Далее, приведена таблица с кодами возможных ошибок:

Код ошибки	Инструкция
1001..1020: Ошибка соединения с диагностическим прибором	- Проверить соединение между Jaltest Link и ПК через кабель USB или Bluetooth.
3000: Ошибка подключения к EBS модулятору.	- Проверить, что кабель MDC02-07 правильно подключен для связи между диагностическим интерфейсом ETM и EBS модулятором. См. Инструкции по подключению в программном обеспечении. - Возможно, неисправен EBS модулятор: поврежден разъём или электронная часть модулятора.
1100..1999: Потеря связи с диагностическим прибором, ошибка USB соединения.	- Проверить, что в проводке отсутствуют обрывы соединений и провода не имеют повреждений. - Проверить соединение между Jaltest Link и ПК. - Проверить соединение между Jaltest Link и диагностическим интерфейсом ETM. - Проверить подключение к источнику электропитания интерфейса ETM.
3001: Потеря связи при подключении к EBS модулятору, ошибка Bluetooth или USB соединения.	- Проверить, что в проводке отсутствуют обрывы соединений и провода не имеют повреждений. - Проверить подключение интерфейса ETM к EBS модулятору.
2000..2009: Лицензия ETM не была получена.	- Проверить соединительные провода и кабели, перезапустить подключение. - Проверить статус лицензии ETM.
6000: Невозможно установить соединение с модулем ETM.	- Проверить соединение между Jaltest Link и диагностическим интерфейсом ETM.
2012 и 2013: Не обновлена прошивка модуля ETM.	- Обновить прошивку диагностического интерфейса ETM. Использовать последнюю версию прошивки.
2010: Отсутствует ответ от Jaltest Link.	- Проверить соединительные провода и кабели, перезапустить подключение.

В случае, если какая-либо из вышеуказанных ошибок, не была устранена, рекомендуется обратиться в службу технической поддержки JalTest.

3. Установка

3.1 ETM

Для установки ETM необходимо следовать следующим инструкциям:

- 1) Завершить все открытые приложения.
- 2) Нажать клавишу ETM в верхней части панели инструментов Программного Обеспечения Jaltest.

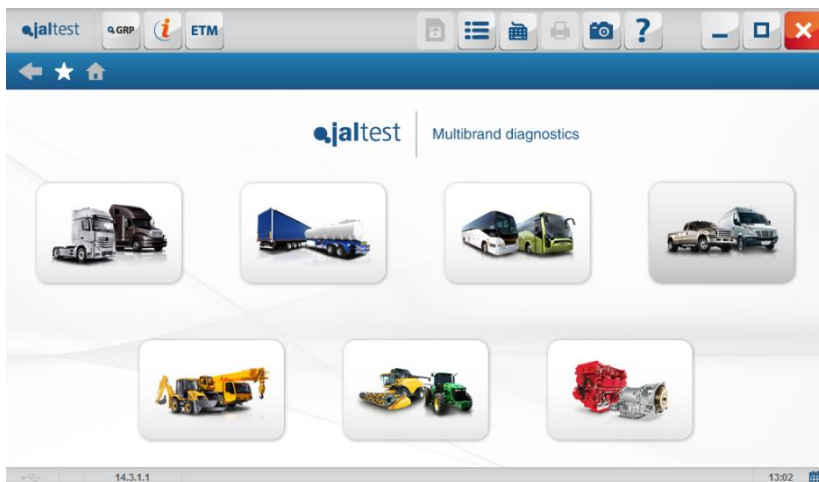


Рис. 14: Главный экран ПО Jaltest с клавишей ETM в верхнем левом углу.

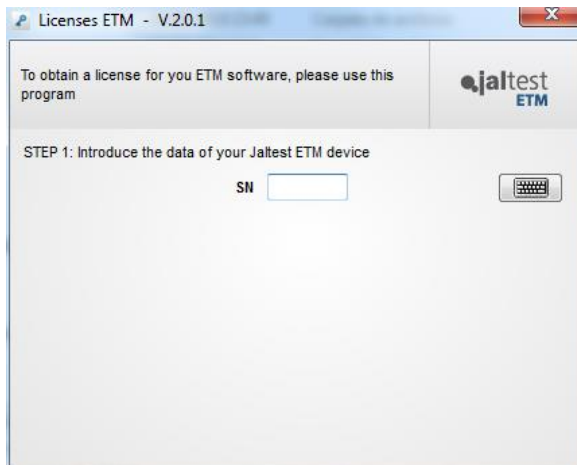
- 3) Примите во внимание все сообщения программы, следуйте инструкциям на экране для правильной установки программного обеспечения.
- 4) Перед началом установки файлов программного обеспечения, мастер-программа установщик проверит действительность лицензии на ваш продукт. Для установки лицензии необходимо ознакомиться с пунктом 3.2.

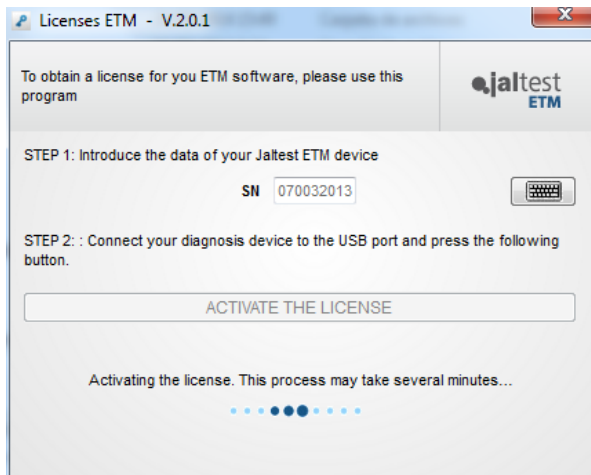
Внимание: Необходимо установить Adobe Reader на ваш компьютер для получения доступа к руководству пользователя, размещённого в системе.

- 5) После завершения установки вы можете приступить к использованию системы ETM.

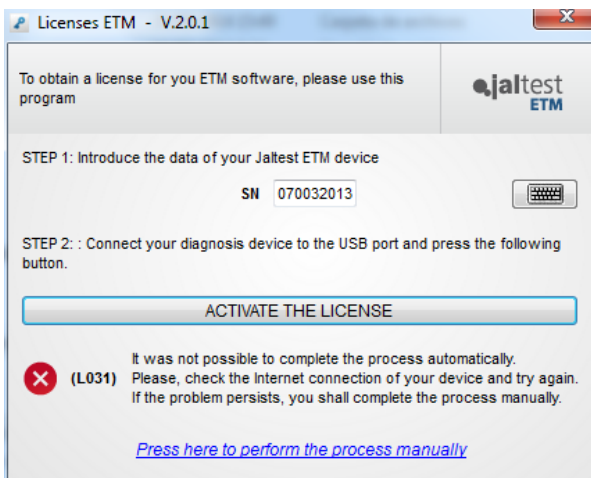
3.2 Подтверждение лицензии JalTest

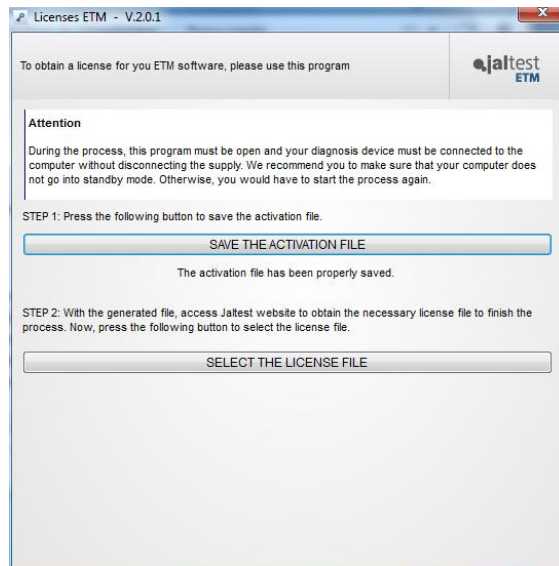
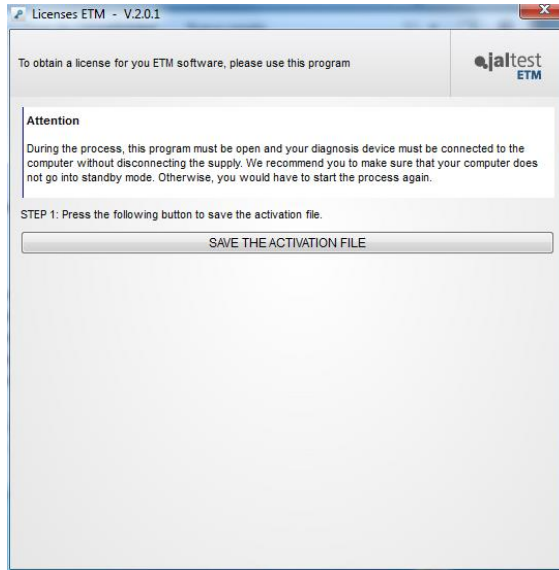
Во время установки приложения ETM или после истечения срока действия лицензии появится следующая мастер-программа. Вы должны выполнить указанные шаги для управления лицензированием прибора:

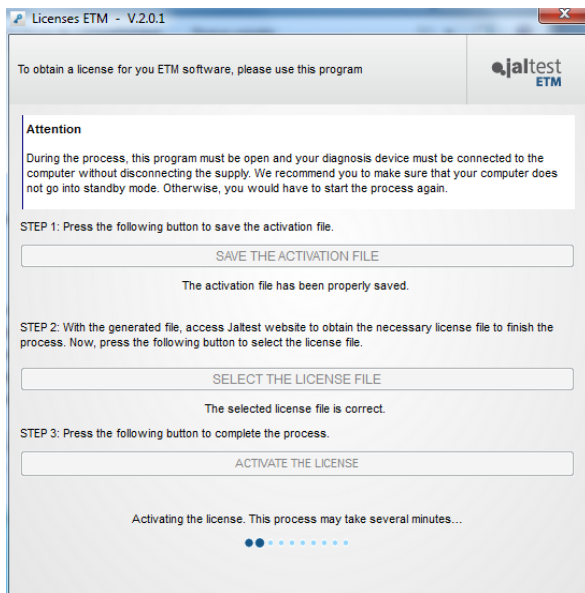
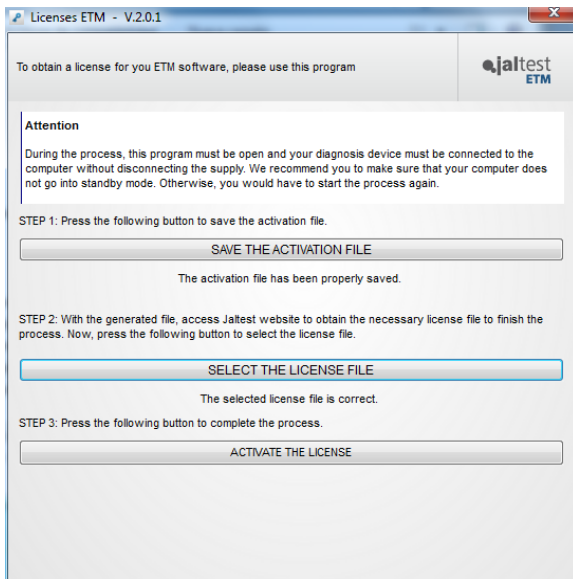




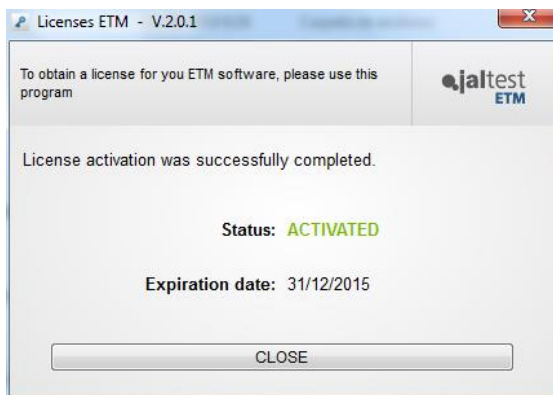
В случае проблемы подключения к серверам Cojali (например, ПК не имеет подключения к сети Интернет), процесс может выполняться вручную путем создания файла лицензии. В таком случае, вам помогут следующие шаги:







В обоих случаях, независимо от того, выполнялся ли процесс лицензирования автоматически или вручную, лицензия активируется до указанной даты на ПК, например:



4. Обновление

Процесс обновления системы ETM состоит из двух основных частей.

Первая часть относится программному обеспечению на ПК, которая выполняется при каждом обновлении Программного Обеспечения Jaltest. При обновлении ПО Jaltest, приложение ETM также обновляется.

Вторая часть связана с обновлением прошивки диагностического интерфейса (MDC01). При подключении к EBS модулятору, автоматически проверяется версия встроенного аппаратного программного обеспечения, которая была загружена в устройство, таким образом, определяется, когда требуется обновление.

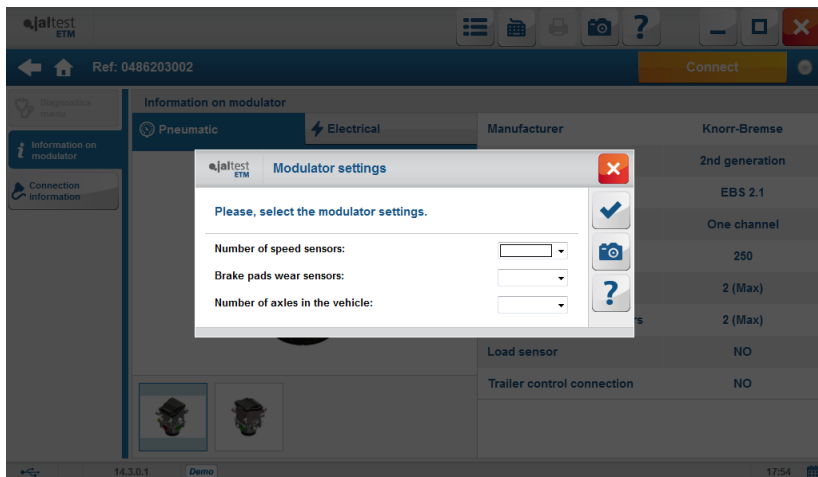
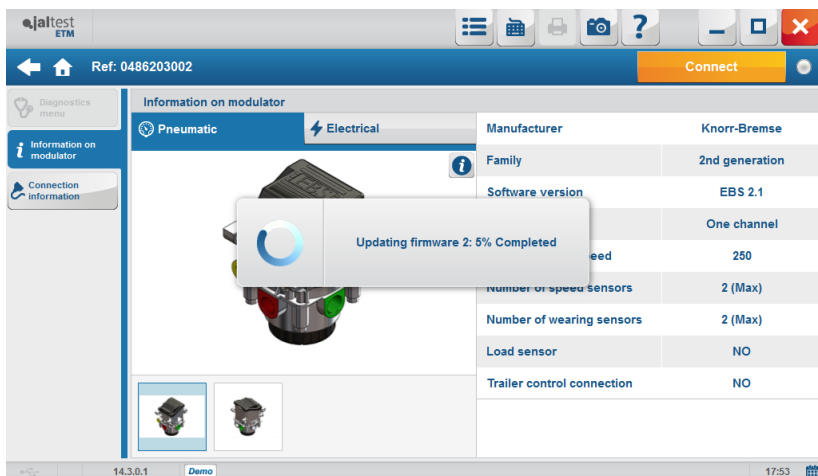
Этот процесс будет выполняться в прозрачном режиме во время подключения; процесс занимает всего несколько секунд и после его завершения будет выполнено подключение к модулятору EBS.



The screenshot shows the 'Information on modulator' screen in the Jaltest ETM software. The interface includes a top navigation bar with the 'jaltest ETM' logo and a reference number 'Ref: 0486203002'. A 'Connect' button is visible in the top right. The main content area is divided into two tabs: 'Pneumatic' (selected) and 'Electrical'. The 'Pneumatic' tab displays a 3D model of a modulator. To the right of the model is a table of technical specifications.

Manufacturer	Knorr-Bremse
Family	2nd generation
Software version	EBS 2.1
Modulator type	One channel
Communication speed	250
Number of speed sensors	2 (Max)
Number of wearing sensors	2 (Max)
Load sensor	NO
Trailer control connection	NO

The bottom status bar shows the version '14.3.0.1', a 'Demo' label, and the time '17:50'.



5. Уход за оборудованием

5.1 Очистка оборудования

Очистить поверхность оборудования ETM можно с помощью влажной салфетки, никогда не используйте абразивные материалы для очистки прибора.

5.2 Запасные и заменяемые части

Свяжитесь с отделом обслуживания клиентов для получения данных консультаций.

6. Информация по защите окружающей среды

ETM соответствует критериям Европейского Стандарта 2002/96/CE (WEEE).



По окончании жизненного срока использования оборудования ETM, его запрещено утилизировать вместе с остальными отходами.

Подлежащее к утилизации оборудование может быть сдано дистрибьютору бесплатно, для облегчения процесса утилизации.

Предупреждение: Утилизация по частям и сортировка составляющих электронного оборудования способствует уменьшению негативного влияния на окружающую среду и здоровье, связанные с неправильной утилизацией и позволяет улучшить переработку материалов компонентов и получить значительную экономию энергии и ресурсов.

Примечание: Чтобы подчеркнуть обязательство сотрудничества по сортировке отходов, на продукте имеется символическое изображение, означающее запрет на использование традиционных мусорных контейнеров для утилизации продукта.

7. Техническая информация

7.1 Общая информация

Напряжение электропитания	8 — 28 В, постоянный ток
Потребляемая мощность от аккумулятора транспортного средства	10 Вт + потребление модулятора
Размеры (длина x ширина x высота)	101 x 48 x 24 мм
Вес (без проводов и кабелей)	307,5 гр
Диапазон рабочей температуры	0 °C – 40 °C
Допустимая влажность воздуха	90 % (при 25 °C)

7.2 Протоколы связи

Для обеспечения диагностики модуляторов EBS, устройство ETM поддерживает передачу данных по протоколу CAN с скоростью передачи от 250 до 1000 Кбит/с. Кроме того, он поддерживает подключение через USB только для обновления устройства.

8. Лицензионное Соглашение на Использование Программного Обеспечения и Оборудования JalTest®

ВАЖНОЕ ЗАМЕЧАНИЕ. ПОЖАЛУЙСТА, ВНИМАТЕЛЬНО ОЗНАКОМЬТЕСЬ С ДАННЫМ ДОКУМЕНТОМ: Настоящее Лицензионное Соглашение на Использование Программного Обеспечения и Оборудования Jaltest® (Далее, как «Лицензия») является соглашением, которое регламентирует использование Программного Обеспечения и Оборудования Jaltest®, как полностью произведённое Оборудование и разработанное Программное Обеспечение в Испании, которые являются исключительной собственностью SOJALI S.L.; данное Программное Обеспечение можно загрузить с веб-сайта или с помощью внутренних приложений, понимаемых в дальнейшем, как программное обеспечение, прилагаемая техническая документация, далее Программное Обеспечение и Оборудование Jaltest®.

Для использования Программного Обеспечения и Оборудования Jaltest® требуется подключение к сети Интернет.

Загружая, устанавливая, копируя или используя Программное Обеспечение и Оборудование Jaltest® любым способом или в любой форме, это будет означать, что Вы прочитали и приняли эти Условия. Если Вы не согласны со всеми положениями и условиями, Вы не можете использовать Программное Обеспечение и Оборудование Jaltest®.

Использование Программного Обеспечения и Оборудования Jaltest® не продается; его использование разрешается строго согласно Лицензии в соответствии с содержанием настоящего документа, которое юридически связывает договаривающиеся стороны.

ДОГОВАРИВАЮЩИЕСЯ СТОРОНЫ

Sojali S.L., с юридическим адресом: Авеню Индустрии Б/Н, 13610, Кампо-де-Криптана (провинция Сьюдад Реаль), Испания, является единственным производителем, который разрабатывает Программное Обеспечение и Оборудование Jaltest® в Испании, и которому принадлежат все присущие ему права на интеллектуальную собственность, может передавать их Пользователю или Лицензиату только после того, как ими будут приняты все и каждое из Условий настоящей Лицензии на Использование.

Авторизованный Дистрибьютор: физическое или юридическое лицо, которое принимает на себя все обязанности, связанные с продажей и маркетингом Программного Обеспечения и Оборудования Jaltest® на определенной

